

GAMA 700 GENERACIÓN KORE / 700 SERIES KORE GENERATION / 700 KORE GÉNÉRATION
FREIDORAS A GAS / GAS FRYERS / FRITEUSE AU GAZ



F-G7115

F-G7215

FECHA CREACIÓN. 04 de mayo 2020
CREATION DATE. May 04, 2020

rev 062022

ÍNDICE / INDEX / SOMMAIRE

#	DESCRIPCIÓN / DESCRIPTION / DESCRIPTION	PAG.
A	MUEBLE / UNIT / MEUBLE	1
B	CONJ. FUNCIONAL / FUNCTIONAL ASSEMBLY / ASSEMBLAGE FONCTIONNEL	3
	CONVERSIÓN GAS / GAS CONVERSION	5
	REPUESTOS RECOMENDADOS / RECOMMENDED SPARE PARTS / PIÈCE DE RECHANGE RECOMMANDÉ	6
	ESQUEMA ELÉCTRICO / WIRING DIAGRAM / SCHÉMA ÉLECTRIQUE	7

MENSAJE DE ADVERTENCIA / WARNING MESSAGE

Los dibujos representados en este documento son orientativos y pueden no reproducir con exactitud las piezas en cuestión. Los aparatos están sujetos a modificaciones sin previo aviso. Asegúrese de consultar la última versión del despiece técnico y de pedir las piezas compatibles con su modelo según la fecha de fabricación.

IMPORTANTE. Repuestos recomendados marcados en color amarillo en las listas de repuestos que acompañan a cada una de las láminas.

The drawings shown in this document are for guidance and might not represent the parts accurately. The machinery is subject to change without prior notice. Please, ensure that this is the most recent revision of the spare parts manual, and that you are ordering suitable parts for your model considering its date of manufacture.

NOTE: The recommended spare parts are marked in yellow on the spare parts lists that come along with each drawing.

Les dessins figurant dans ce document sont donnés à titre indicatif et peuvent ne pas représenter les pièces avec précision. La machine est sujette à changement sans préavis. Assurez-vous qu'il s'agit de la révision la plus récente du manuel des pièces de rechange et que vous commandez des pièces adaptées à votre modèle, compte tenu de sa date de fabrication.

PRÉAVIS. Les pièces de rechange recommandées sont indiquées en jaune sur les listes de pièces de rechange fournies avec chaque plan.

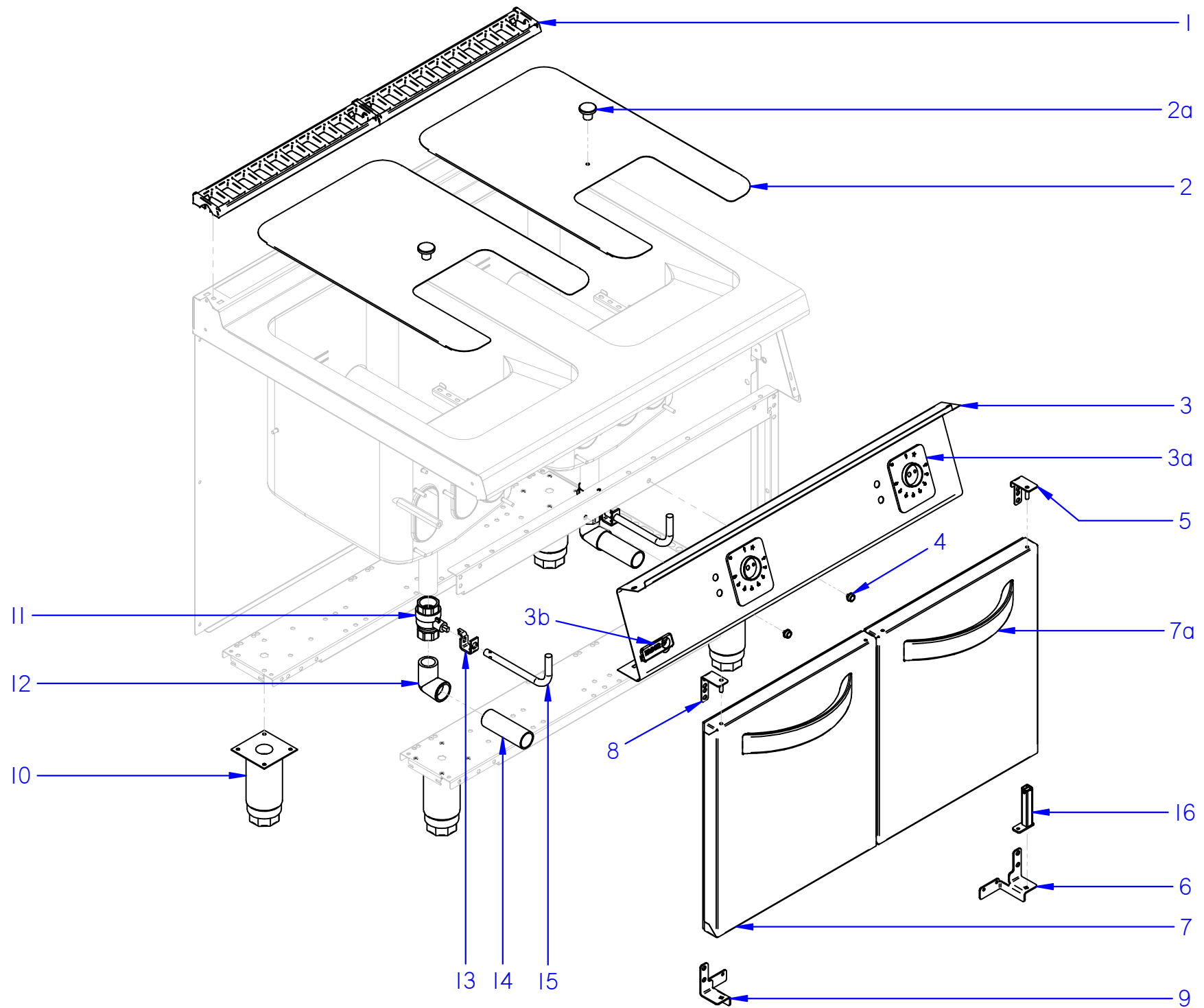
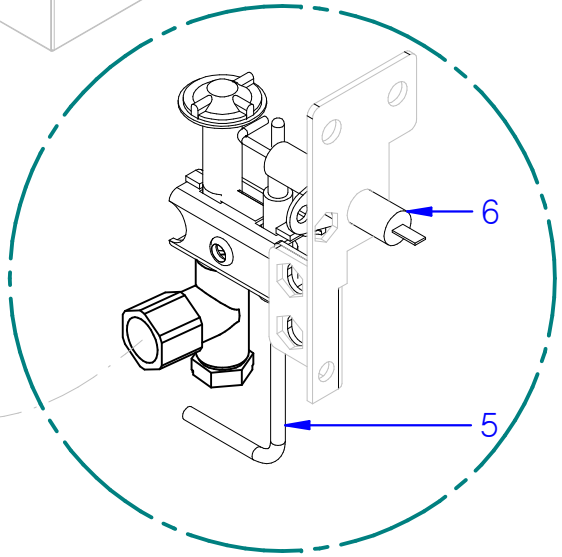
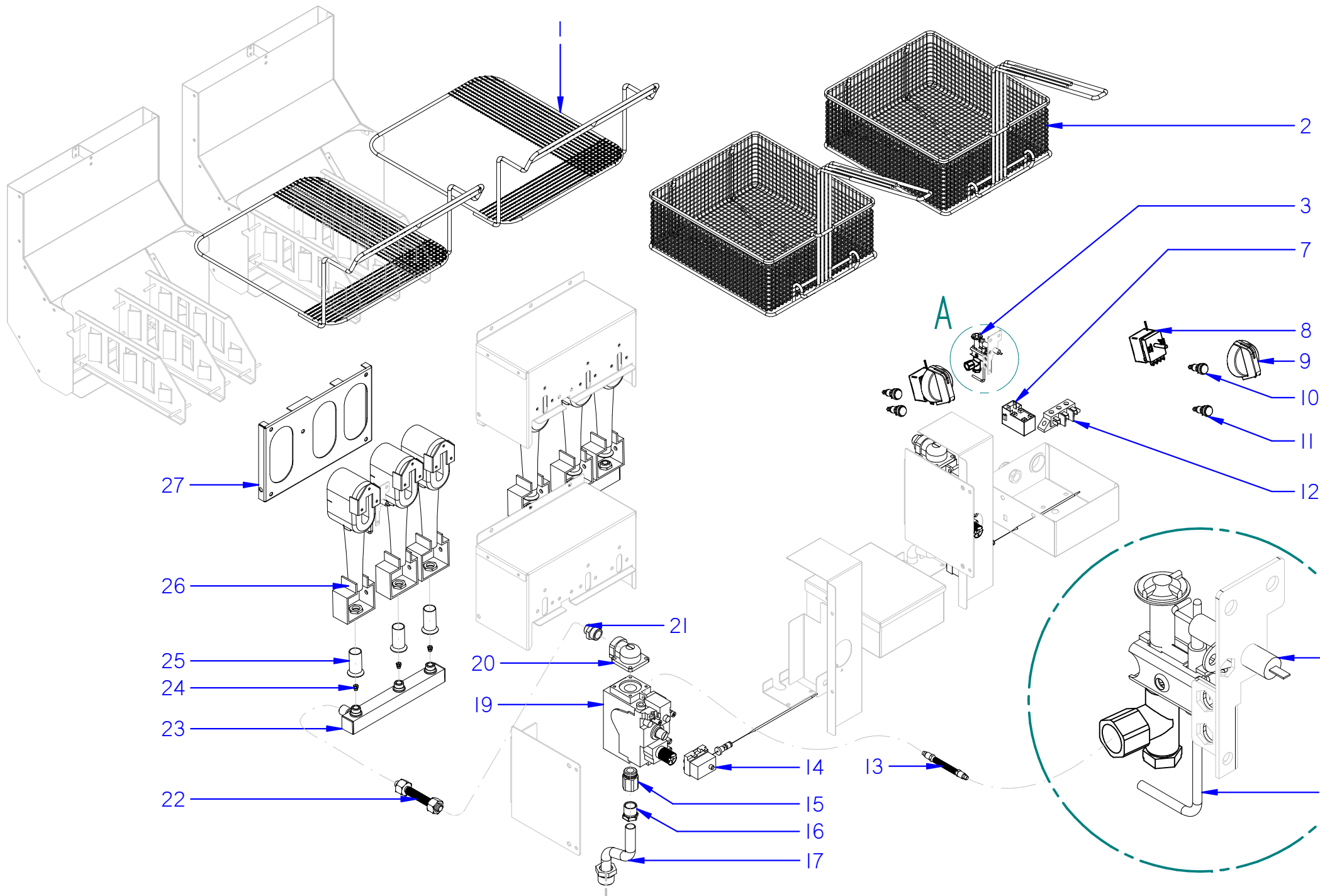


LÁMINA A / A DRAWING / PLAN A

ITEM	REF.	DENOMINACIÓN	DENOMINATION	DÉNOMINATION	F-G7115	F-G7215	HASTA / UNTIL / JUSQU'A	DESDE / FROM / DEPUIS	OBSERVACIONES / NOTES / OBSERVATIONS
1	12217739	EMBELLECEDOR CHIMENEA	CHIMNEY TRIM 700 KORE RANGE		1	2			
2	12259775	TAPA FREIDORA GAS	COMPLETE GAS FRYER COVER		1	2			POMO NO INCLUIDO / KNOB NOT INCLUDED
2a	12008607	POMO PARA TAPA	COVER KNOB		1	2			
3	12262327	PORTAMANDOS F-G115	COMPLETE F-G115 CONTROL PANEL		1	-			
3	12262329	PORTAMANDOS F-G7215	COMPLETE F-G215 CONTROL PANEL		-	1			
3a	12259777	EMBELLECEDOR MANDO FG	COMPLETE FG TRIM		1	2			
3b	12259321	SELLO FAGOR	COMPLETE FAGOR STICKER		1	1			
4	12009033	IMAN	MAGNET		1	2	23-09-20		
4	12272995	IMAN CON ARANDELA	MAGNET WITH WASHER		1	2		24-09-20	
5	12265377	BISAGRA SUPERIOR DERECHA	UPPER RIGHT HINGE		1	1			
6	12291379	BISAGRA INFERIOR DERECHA	LOWER RIGHT HINGE		1	1			
7	19040900	KIT PUERTA	DOOR KIT		1	2			Includes items 5, 6, 7a, 8, 9, 16
7a	12155386	ASA PUERTA	DOOR HANDLE		1	2			
8	12265378	BISAGRA SUPERIOR IZQUIERDA	UPPER LEFT HINGE		-	1			
9	12293098	BISAGRA INFERIOR IZQUIERDA	LOWER LEFT HINGE		-	1			
10	12009104	PATA REGULABLE	ADJUSTABLE LEG		4	4			
11	12009231	VALVULA ESFERA	SPHERE VALVE		1	2			
12	12274960	CODO 90° M-H 1"	ELBOW 90° M-F 1"		1	2			INSTRUCTION 2020IC003
13	12111400	ESCUADRA TOPE DESAGÜE	DRAIN END ANGLE		1	2			INSTRUCTION 2020IC003
14	12003241	TUBO DESAGÜE	DRAIN PIPE		1	2			INSTRUCTION 2020IC003
15	12274362	ASA VACIADO	DRAIN HANDLE		1	2			INSTRUCTION 2020IC003
16	12068295	BISAGRA RECUPERADORA	HINGE FOR RECOVERY		1	2			



DETALLE A

LÁMINA B / B DRAWING / PLAN B

ITEM	REF.	DENOMINACIÓN	DENOMINATION	DÉNOMINATION	F-G7115 F-G7215	HASTA / UNTIL / JUSQU'A	DESDE / FROM / DEPUIS	OBSERVACIONES / NOTES / OBSERVATIONS
1	12233122	REJILLA F-G7115	GRID F-G7115		1 2			
2	12233189	CESTILLO	BASKET		1 2			
3	12253622	PILOTO FREIDORA 3 SALIDAS GLP	FRYER PILOT 3 EXIT LPG		1 2			versión GLP / LPG version
3	12253623	PILOTO FREIDORA 3 SALIDAS GN	FRYER PILOT 3 EXIT NG		1 2			versión GN / NG version
	12095803	INYECTOR PILOTO 0.45	PILOT INJECTOR 0.45		1 2			versión GN / NG version (Australia)
5	12252081	TERMOPAR PARTIDO 600	THERMOCOUPLE 600		1 2			
6	12153963	ELECTRODO IGNICION	IGNITION ELECTRODE		1 2			
7	12123410	TREN DE CHISPAS 2 SALIDAS	2 EXIT SPARK TRAIN		1 2			
8	12273078	TERMOSTATO 200° + CONMUTADOR	THERMOSTAT 200° + SWITCH		1 2			INSTRUCTION 2020IC002
9	12168060	MANDO ELECTRICO KORE	ELECTRIC CONTROL KORE		1 2			
10	12047390	PILOTO VERDE D18	GREEN LIGHT D18		1 2			
11	12024669	PILOTO AMBAR D18	AMBER LIGHT D18		1 2			
12	12024382	REGLETA 3 VIAS	3 WAY POWER STRIP		1 2			
13	12238076	TUBO FLEXIBLE GAS 6X350	FLEXIBLE GAS PIPE 6X350		1 2			
14	12048400	TERMOSTATO DE SEGURIDAD 245	SAFETY THERMOSTAT 245		1 2			
15	12008219	RACOR 1-2	FITTING 1-2		1 2			
16	12008951	MANGUITO 1/2 958.027	SLEEVE 1/2		1 2			
17	12048654	ENTRADA GAS	GAS INLET		1 2			
19	12024768	ELECTROVALVULA 1 VIA 50Hz	1 WAY ELECTROVALVE 50Hz		1 2			
19	12024777	ELECTROVALVULA 1 VIA 60Hz	1 WAY ELECTROVALVE 60Hz		1 2			
20	12009216	CODO 1-2	1-2 ELBOW		1 2			
21	12008209	MANGUITO R 3/8-R1/2	SLEEVE R 3/8-R1/2		1 2			
22	12238119	TUBO FLEXIBLE GAS 10X350	FLEXIBLE GAS PIPE 10X350		1 2			
23	12102822	DISTRIBUIDOR DE GAS	GAS DISPENSER		1 2			
24	12008807	INYECTOR 1.15	NOZZLE 1.15		3 6			versión GLP / LPG version
24	12017441	INYECTOR 1.75	NOZZLE 1.75		3 6			versión GN / NG version
24	12008800	INYECTOR 1.10	NOZZLE 1.10		3 6			versión GLP / LPG version (Australia)
24	12008810	INYECTOR 1.95	NOZZLE 1.95		3 6			versión GN / NG version (Australia)
25	12008047	REGULADOR AIRE	AIR CONTROLLER		3 6			
26	12101779	QUEMADOR	BURNER		3 6			
27	12116643	PROTECTOR SOLDADURA 3 TUBOS	3 PIPES WELDING PROTECTOR		1 2			

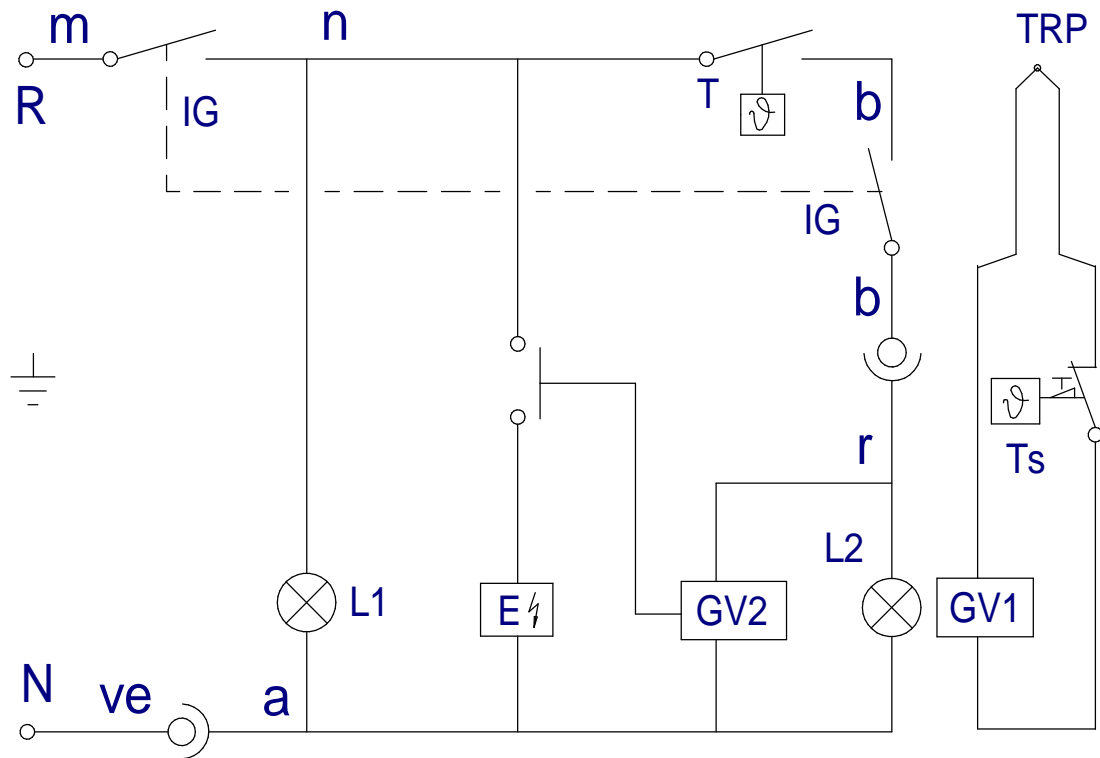
CONVERSIONES DE GAS / GAS CONVERSIONS / CONVERSIONS DE GAZ

ITEM	REF.	DENOMINACIÓN	DENOMINATION	DÉNOMINATION	F-G7115 F-G7215	HASTA / UNTIL / JUSQU'A	DESDE / FROM / DEPUIS	OBSERVACIONES / NOTES / OBSERVATIONS
12008807	TOBERA 1.15 GLP	NOZZLE 1.15 LPG			3 6			NG TO LPG
12224046	CUERPO PILOTO GLP	PILOT BODY LPG			1 2			
12017441	TOBERA DIAM. 1,75	NOZZLE 1,75			3 6			LPG TO NG
12224047	CUERPO PILOTO GN	PILOT BODY NG			1 2			

REPUESTOS RECOMENDADOS / RECOMMENDED SPARE PARTS / PIÉCE DE RECHANGE RECOMMANDÉ

ITEM	REF.	DENOMINACIÓN	DENOMINATION	DÉNOMINATION	F-G7115 F-G7215	HASTA / UNTIL / JUSQU'A	DESDE / FROM / DEPUIS	OBSERVACIONES / NOTES / OBSERVATIONS
3	12253622	PILOTO FREIDORA 3 SALIDAS GLP	FRYER PILOT 3 EXIT LPG	FRYER PILOT 3 EXIT NG	1 2			
3	12253623	PILOTO FREIDORA 3 SALIDAS GN	FRYER PILOT 3 EXIT NG	FRYER PILOT 3 EXIT NG	1 2			
5	12252081	TERMOPAR PARTIDO 600	THERMOCOUPLE 600	THERMOCOUPLE 600	1 2			
6	12153963	ELECTRODO IGNICION	IGNITION ELECTRODE	IGNITION ELECTRODE	1 2			
7	12123410	TREN DE CHISPAS 2 SALIDAS	2 EXIT SPARK TRAIN	2 EXIT SPARK TRAIN	1 2			
8	12273078	TERMOSTATO 200° + CONMUTADOR	THERMOSTAT 200° + SWITCH	THERMOSTAT 200° + SWITCH	1 2			LÁMINA B / B DRAWING / PLAN B
10	12047390	PILOTO VERDE D18	GREEN LIGHT D18	GREEN LIGHT D18	1 2			
11	12024669	PILOTO AMBAR D18	AMBER LIGHT D18	AMBER LIGHT D18	1 2			
14	12048400	TERMOSTATO DE SEGURIDAD 245	SAFETY THERMOSTAT 245	SAFETY THERMOSTAT 245	1 2			
19	12024768	ELECTROVALVULA 1 VIA 50Hz	1 WAY ELECTROVALVE 50Hz	1 WAY ELECTROVALVE 50Hz	1 2			
19	12024777	ELECTROVALVULA 1 VIA 60Hz	1 WAY ELECTROVALVE 60Hz	1 WAY ELECTROVALVE 60Hz	1 2			

FG 900, FG 700

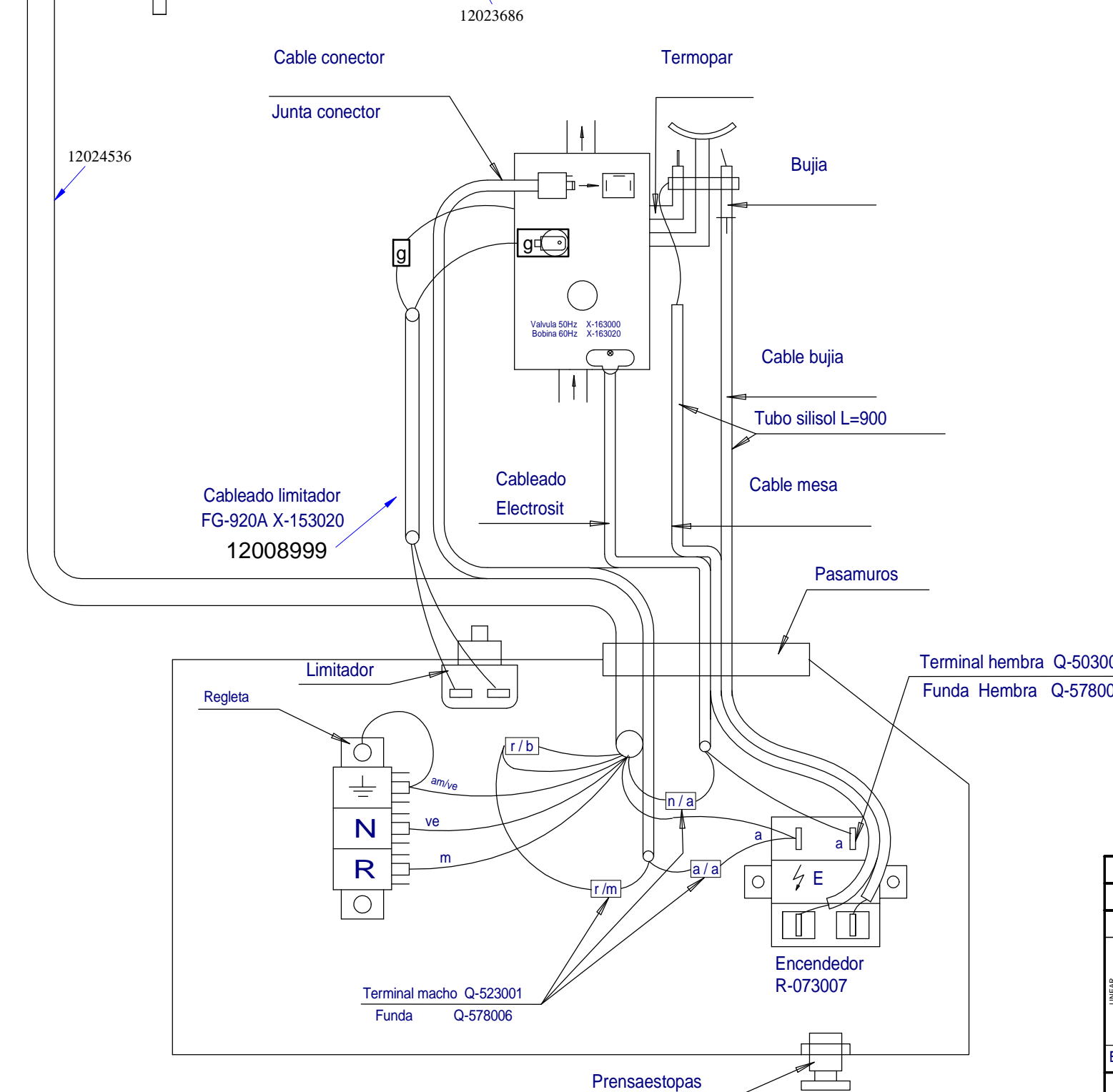
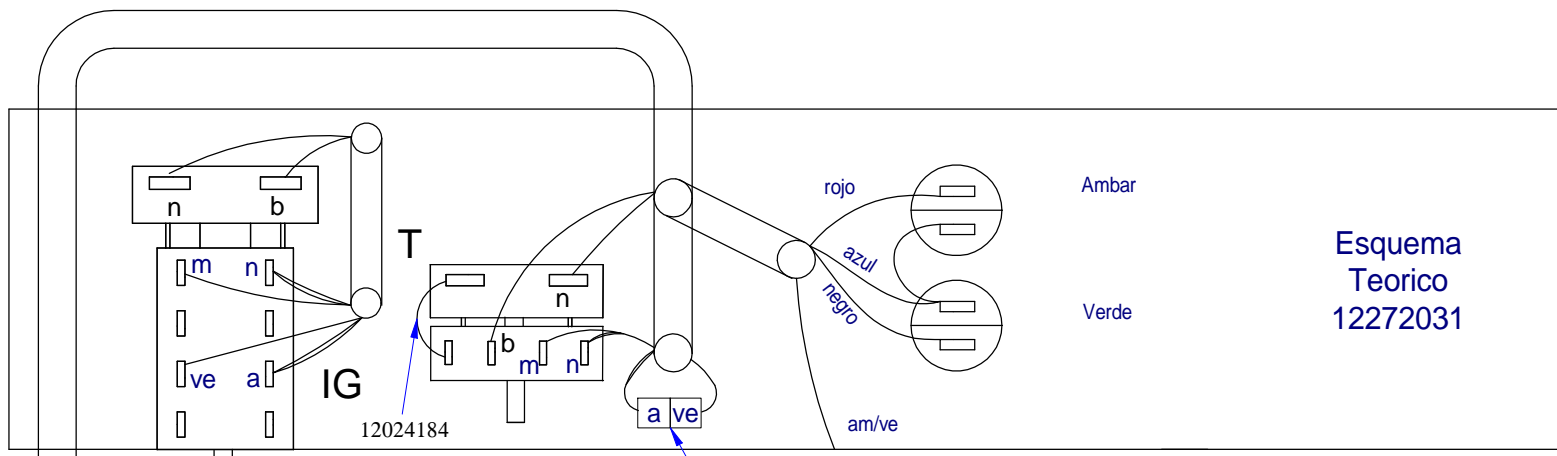


m=marron-brown-marron
 n=negro-black-noir
 r=rojo-red-rouge
 b=blanco-white-blanc
 ve=verde-green-vert
 g=gris-grey-gris
 a=azul-blue-bleu

IG = Interruptor general
 L1 = Lampara funcionamiento
 T = Termostato regulable (60-200C)
 Ts = Limitador (215)
 L2 = Lampara calentamiento
 E = Encendedor
 GV1 = Valvula gas (SEGURIDAD)
 GV2 = Valvula gas (CONTROL)
 TRP = Termopar

L75

12272031



-	PLANO DE MONTAJE FG 700, 900	-	12004462		
Nº	TITLE	QTY	CODE	MATERIAL	TREATMENT
GENERAL TOLERANCES:		ISO 2768-1		Very Coarse	
	Fine	Medium	Coarse	Very Coarse	
<3mm	±0.05	±0.10	±0.15		
3-6mm	±0.05	±0.10	±0.20		
6-30mm	±0.10	±0.20	±0.50		
30-120mm	±0.15	±0.30	±0.80		
120-400mm	±0.20	±0.50	±1.20		
400-1000mm	±0.30	±0.80	±2.00		
1000-2000mm	±0.50	±1.20	±3.00		
ANGULAR		Fine	Medium	Coarse	Very Coarse
<10mm	±1°	±1°30'	±3°		
10-50mm	±30'	±1°	±2°		
50-120mm	±20'	±30'	±1°		
120-400mm	±10'	±15'	±30'		
>400mm	±5'	±10'	±20'		
FREIDORAS			DESIGNED BY	VALIDATED BY	DATE
			M.MAILLO	A.G.	08.09.2020
12004462		REVISION	PROPOSED BY:		ISSUE DATE:



SHEET FORMAT: A3
DESING CENTER: ONA
MAT STATUS:
DOC STATUS:
SHEET: 1 / 1
SCALE: